

27

ST 29:248

Rk nr. 44 F

Kosackfana tillhörande Czernigivs regiment, tagen 1651 av hetman Janus Radziwill. Svenskt krigsbyte från Warszawa 1655.

DUK: vit av linne. Bården, korset, månen och stjärnan i applikation ursprungligen röda, nu nästan svartnade.

FÄSTNING: Duken fästad genom ett grovt ylleband 157 cm lång, 2,4 cm brett. 18 spikar + 7 tännlikor (sekundär fästning?)

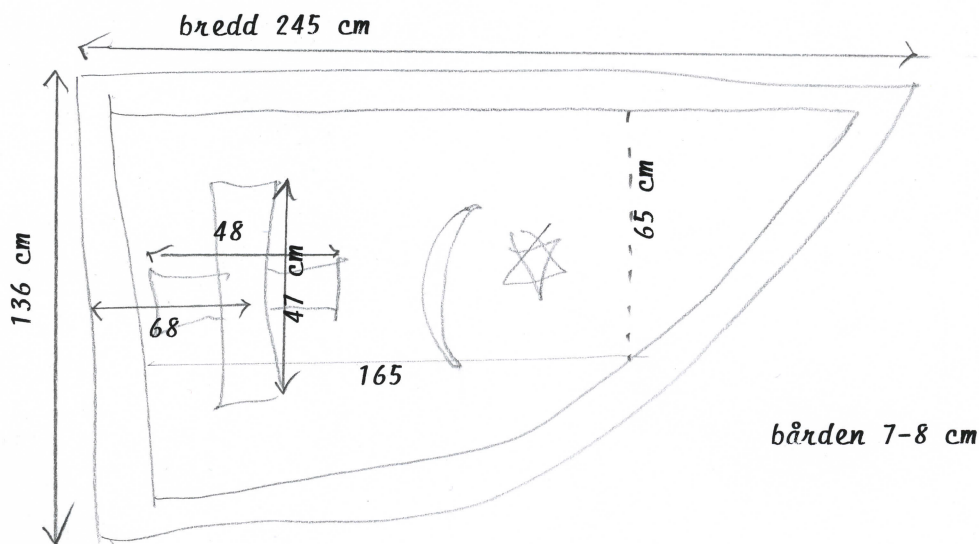
STÅNG: sannolikt sekundär, 270,5 cm lång, diameter 2,5-4,5 cm. Tillspetsad både upptill och nedtill.

SPETS : saknas

MÄRKNING: Direkt på stången med tusch ST 29:248. En äldre etikett med texten "Riddarholms Kyrkan No 44 F". Samt en gammal lapp med texten " Stångebro...".

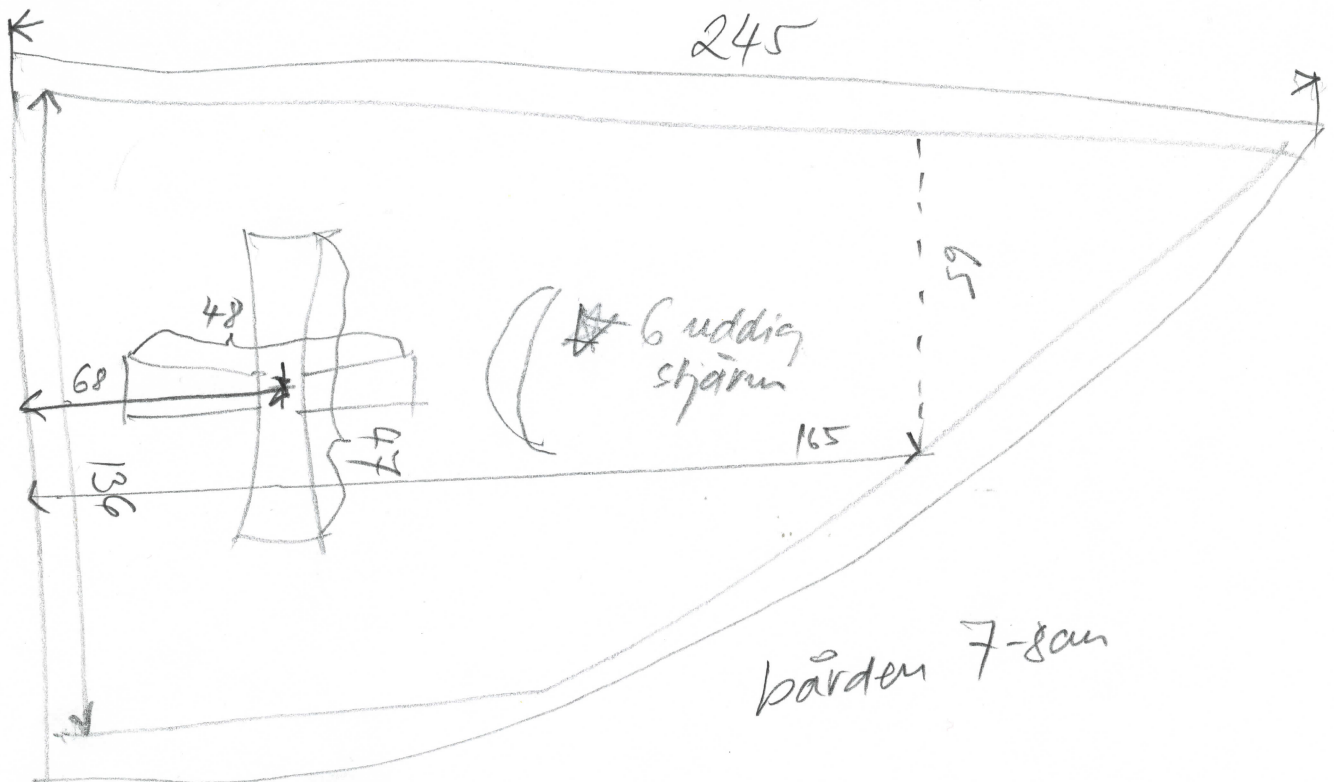
TILLSTÅND: Ganska välbevarad, bårderna trasiga, vissa hål i duken.

PUBLICERAD I: Isajevic: Bojovi prapory... 1963
Turek, Savcuk: Novi vidomosti... Kiev 1998.



ST 29: 248

27



Vil linveduk

applikation: korset, måne, 6 uddig stjærna
bårdens grønt ylletrøg

slang størst muligt skunder, tilspilband på begge sider
Ø 2,5cm - Ø 4,5cm, længde 270,5cm

en "Gångebro" lapp

Rk No 44F

Fåshing ^{grovt} gennem 157 længe ylleband, 2,4 bredde
18 spikar, 7 teungickor